

### 產品描述

EC7188 是一種耐高壓的低壓差、線性降壓、固定輸出電流的 LED 恒流驅動器。EC7188 只需很少的外接元件就可實現降壓、恒流驅動功能，並可以通過 DIM 引腳實現 PWM 和線性調光功能，且當 VDIM=0V 時，整個晶片關斷進入低功耗待機模式。另外，當 DIM 腳接 NTC 電阻到地可實現輸出 LED 過溫電流補償功能。EC7188 內置過熱保護功能，可有效保護晶片，避免結溫超過 160°C 時因過熱而造成損壞。EC7188 可提供多個規格的輸出電流供客戶選擇，輸出電流可以從 100mA 到 600mA，步長為 20mA，並可通過多晶片並聯的方式擴展 LED 的電流驅動能力。EC7188 採用 SOT-23-5、ESOP8 的封裝形式。

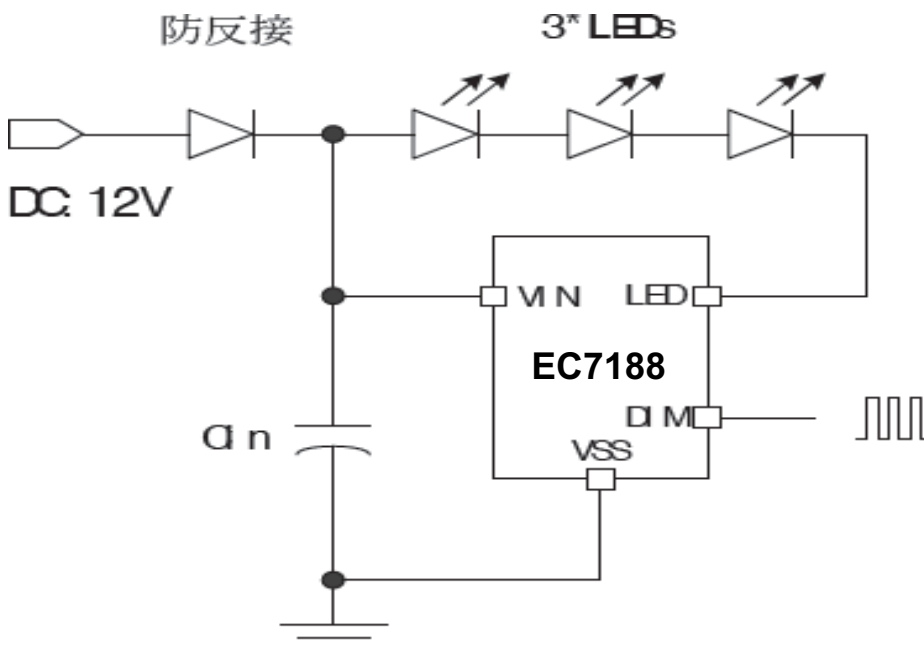
### 產品特性

- 最大輸出電流：0.6A
- 寬輸入電壓範圍：8V~40V
- 高電流精度：±5%
- 輸出電流：100mA 到 600mA
- 低壓差：600mV@500mA
- PWM 和線性調光
- 內置過溫電流補償控制
- DIM 腳接 NTC 電阻到地實現過溫電流 補償
- DIM 腳接電阻到地實現亮度調節

### 產品應用

- ◆ 線性 LED 照明驅動
- ◆ 汽車 LED 燈、LED 手電筒、LED 檯燈、LED 礦燈、LED 指示燈等

### 典型應用電路



### 管腳圖

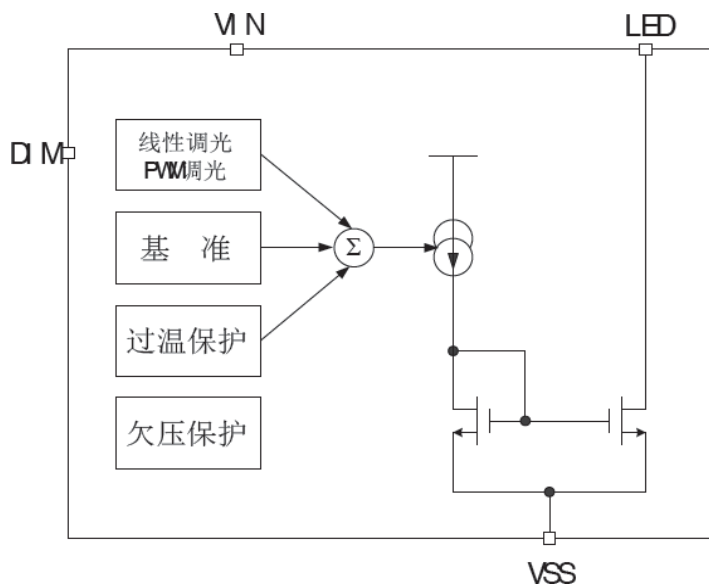
#### SOT23-5

	符號	名稱	功能說明
	1	LED	接 LED 負端
	2	VSS	晶片地
	3	NC	懸空不接
	4	VIN	電源電壓輸入端
5	DIM	輝度控制端	

#### ESOP8

	符號	名稱	功能說明
	1	NC	懸空不接
	2	LED	接 LED 負端
	3	LED	接 LED 負端
	4	DIM	輝度控制端
	5	VIN	電源電壓輸入端
	6	VSS	晶片地
	8	NC	懸空不接

### 結構框圖



## 電特性（除非特別說明，VIN = 12V，TA = 25°C）

參數	符號	測試條件	最小值	典型值	最大值	單位
輸入電壓	V <sub>IN</sub>			12	40	V
欠壓保護電壓	V <sub>UVLO</sub>	VIN 從 8V 開始下降，欠壓保護後從 VUVLO 開始上升		4.6		V
欠壓保持遲滯	V <sub>HYSUV</sub>			0.3		V
電源待機電流	I <sub>IDD</sub>	V <sub>DIM</sub> < 0.3V		100		uA
電源工作電流	I <sub>IN</sub>	LED 懸空不接		920		uA
內部電路電壓	V <sub>DIM</sub>	DIM 懸空		5		V
DIM 輸入高電平	V <sub>DIM_H</sub>		2.5			V
DIM 輸入低電平	V <sub>DIM_L</sub>				0.5	V
類比調光電壓	V <sub>DIM_DC</sub>		0.7		2.5	V
最大 PWM 調光頻率	F <sub>DIM</sub>			5		kHz
DIM 對內部工作電壓的上拉電阻	R <sub>DIM</sub>			200		KΩ
DIM 接地漏電流	I <sub>DIM</sub>	V <sub>DIM</sub> = 0		25		uA
LED 連續電流	I <sub>SW_C</sub>				0.6	A
LED 漏電流	I <sub>SW_L</sub>			0.5	5	uA
LED 端耐壓	V <sub>SW</sub>			40		V
過溫補償點	T <sub>PROT</sub>			130		oC
電流補償值	I <sub>PROT</sub>	Temp=150 oC		0.6* I <sub>NOM</sub>		
輸出電壓差	ΔV <sub>O</sub>	輸出電流為設定值的 90%		600		mV
輸出電流範圍	I <sub>LED</sub>		100		600	mA
輸出電流精度	ΔI <sub>LED</sub> / I <sub>LED</sub>	ΔV <sub>O</sub> 大於 600mV	-5		5	%

## 極限參數

參數	符號	描述	最小	最大	單位
最大電壓	V <sub>MAX</sub>	VIN 和 LED 管腳的最大電壓值		40	V
最大電流	I <sub>LED_MAX</sub>	LED 管腳的極限電流		600	mA
最大功耗	P <sub>SOT-23-5</sub>	封裝最大功耗		0.3	W
溫度	T <sub>OPR</sub>	工作溫度範	-20	85	°C
	T <sub>STG</sub>	存儲溫度	-40	120	°C
	T <sub>SD</sub>	焊接溫度（焊接時間少於 30 秒）	230	240	°C

注：超過上表中規定的極限參數會導致器件永久性損壞；而工作在以上極限條件下可能會影響器件的可靠性。

訂貨資訊

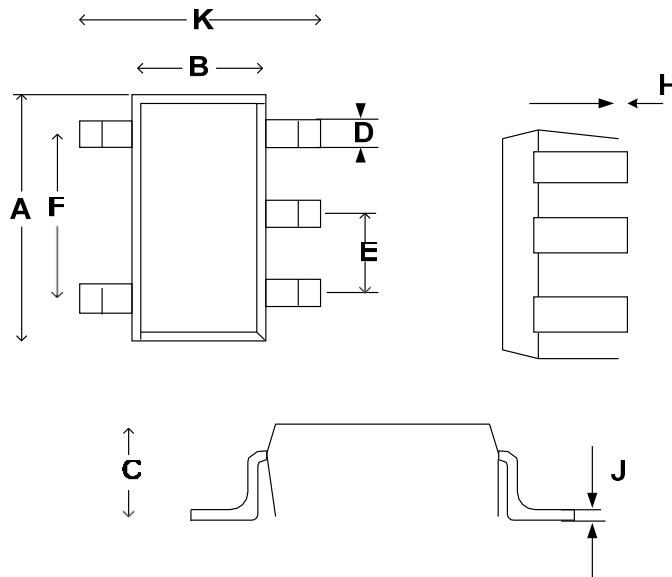
**EC7188XXX R**

R : RoHS / Pb Free

Package :  
SB2 : SOT23-5L  
EM1 : ESOP8

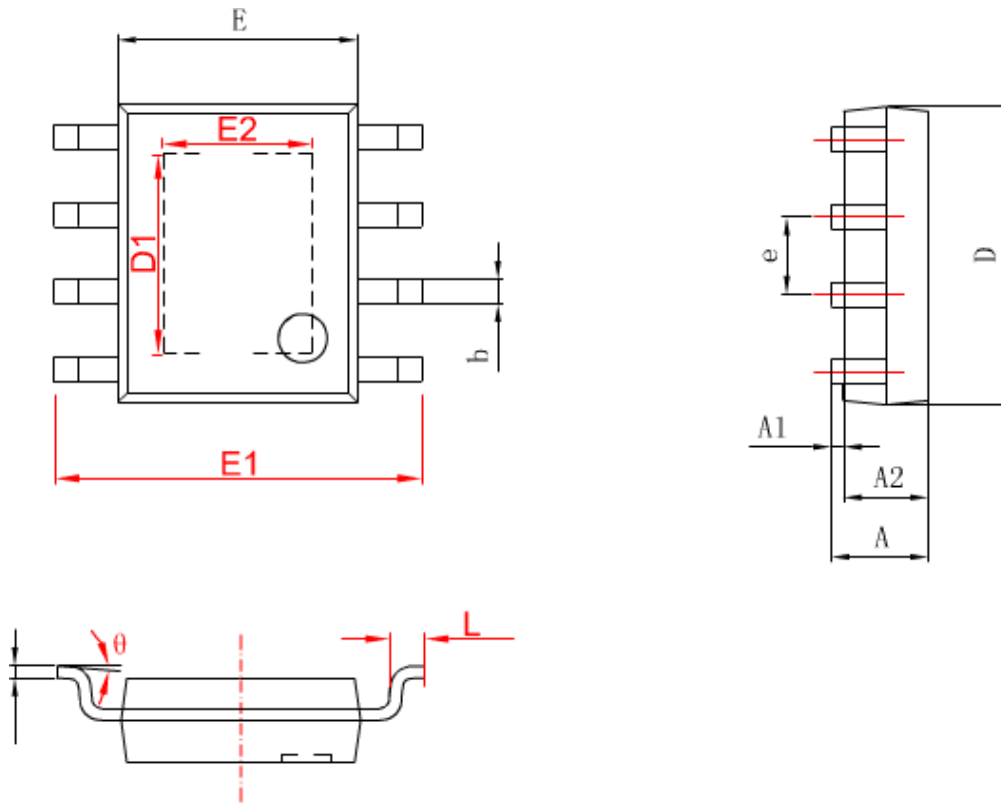
封裝尺寸圖

SOT23-5L封裝信息



規格				
尺寸	英寸		毫米	
	最小值	最大值	最小值	最大值
A	0.110	0.120	2.80	3.05
B	0.059	0.070	1.50	1.75
C	0.036	0.051	0.90	1.30
D	0.014	0.020	0.35	0.50
E	—	0.037	—	0.95
F	—	0.075	—	1.90
H	—	0.006	—	0.15
J	0.0035	0.008	0.090	0.20
K	0.102	0.118	2.60	3.00

ESOP8 封裝信息



SYMBOL	DIMENSIONS IN MILLIMETERS		DIMENSIONS IN INCHES	
	MIN	MAX	MIN	MAX
A	1.350	1.750	0.053	0.069
A1	0.050	0.150	0.004	0.010
A2	1.350	1.550	0.053	0.061
b	0.330	0.510	0.013	0.020
c	0.170	0.250	0.006	0.010
D	4.700	5.100	0.185	0.200
D1	3.202	3.402	0.126	0.134
E	3.800	4.000	0.150	0.157
E1	5.800	6.200	0.228	0.244
E2	2.313	2.513	0.091	0.099
e	1.270(BSC)		0.050(BSC)	
L	0.400	1.270	0.016	0.050
θ	0°	8°	0°	8°